

MONTAGEVOOR- SCHRIFTEN

Steni Colour
Steni Vision
Steni Nature



GEVELPLATEN GEMONTEERD ALS GEVENTILEERDE BEKLEDNING



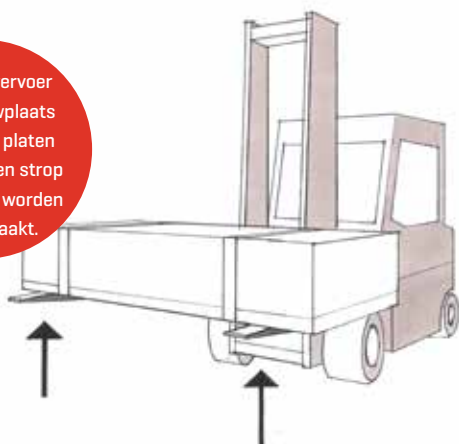
LASTING EXPRESSIONS

BELANGRIJKE INFORMATIE

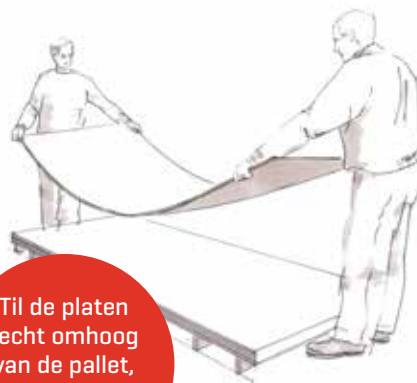
- De panelen worden best binnen opgeslagen in de originele verpakking. Eventueel kunnen de panelen buiten onder zeil worden opgeslagen.
- Bij opslag dienen de pallets op een vlakke ondergrond te liggen.
- Controleer alle panelen vóór montage en verwerking. Beschadigingen of gebreken aan panelen die na ontvangst worden gemonteerd, gezaagd, geboord of anderszins bewerkt, worden geacht door de klant te zijn aanvaard.
- Om de voorwaarden van goedkeuringen, brandklasse en garantie te behouden, moeten de montagerichtlijnen worden gevolgd.
- Afwijkingen in de montage kunnen leiden tot het verlies van garantie en er kan schade ontstaan aan de producten en onderliggende constructies.
- De laatste versie van de installatiehandleiding kan altijd worden gedownload van onze website of verkregen worden door contact op te nemen met Steni AS..

Behandeling van de platen

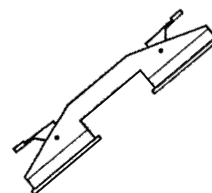
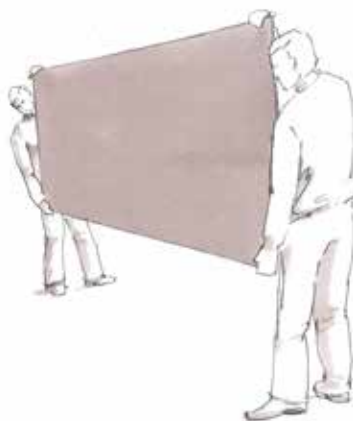
Bij intern vervoer op de bouwplaats moeten de platen altijd met een strop op de pallet worden vastgemaakt.



Til de platen recht omhoog van de pallet, zonder krassen te maken.



Draag de platen op hun kant.



Milieu en veiligheid

MILIEU

- STENI-platen zijn milieuvriendelijk en bevatten geen gevaarlijke stoffen.
- De producten zijn opgenomen in het bouwportaal van milieukeurmerk Svanen en zijn goedgekeurd voor gebruik in gebouwen met dit keurmerk.
- Verder zijn de STENI-producten geregistreerd bij BASTA, SundaHus en BVB, en er is een EPD ontwikkeld voor de producten..
- Meer informatie vindt u op onze website..



NEPD-2581-1309-EN
NEPD-2580-1307-EN
NEPD-2657-1361-EN



BASTA



SundaHus

BYGGVARUBEDÖMNINGEN

VEILIGHEID

- Werk altijd in een goed geventileerde ruimte of buiten. Als stof afkomstig van snijden en boren niet kan worden vermeden, gebruik dan een stofmasker van het type P3 of beter.
- Gebruik bij het verwerken van de panelen gereedschappen aangesloten op een stofzuiger.
- Draag een veiligheidsbril, handschoenen en andere veiligheidsuitrusting bij het hanteren en verwerken van de panelen.
- Voor meer informatie. Zie ons veiligheidsinformatieblad, dat altijd op onze website te vinden is..

Advies voor een veilige installatie

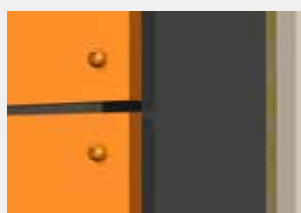
ALGEMEEN

Neem vóór de montage gecontroleerde metingen van wanden en panelen. Eventuele afwijkingen van de afmetingen moeten worden verdeeld over meerdere panelen, zodat de voegen gelijkmatig en doorlopend zijn. De maattoleranties voor de verschillende producten kunnen op onze technische informatiebladen worden gevonden.

MONTAGERICHTING

Voor Steni Colour met donkere kleuren raden wij om esthetische redenen aan dat de panelen in dezelfde richting worden gemonteerd. [zie pijl --> op de achterkant van het paneel].

VOEGEN TUSSEN DE PANELEN



De EPDM moet het houten regelwerk helemaal bedekken.



Op een metalen regelwerk hoeft geen EPDM te worden gebruikt.

VOEG OPENINGEN:

Steni panelen worden standaard gemonteerd met 5 mm horizontale en verticale open voegen.

Bij toepassing van voegprofielen wordt de voegopening vergroot tot 10 mm.

Een afstandsblok met groeven voor het profiel zal ervoor zorgen dat het profiel centraal in de voeg wordt geplaatst.

Advies over veilige installatie

CUTTING AND DRILLING ON BUILDING SITE



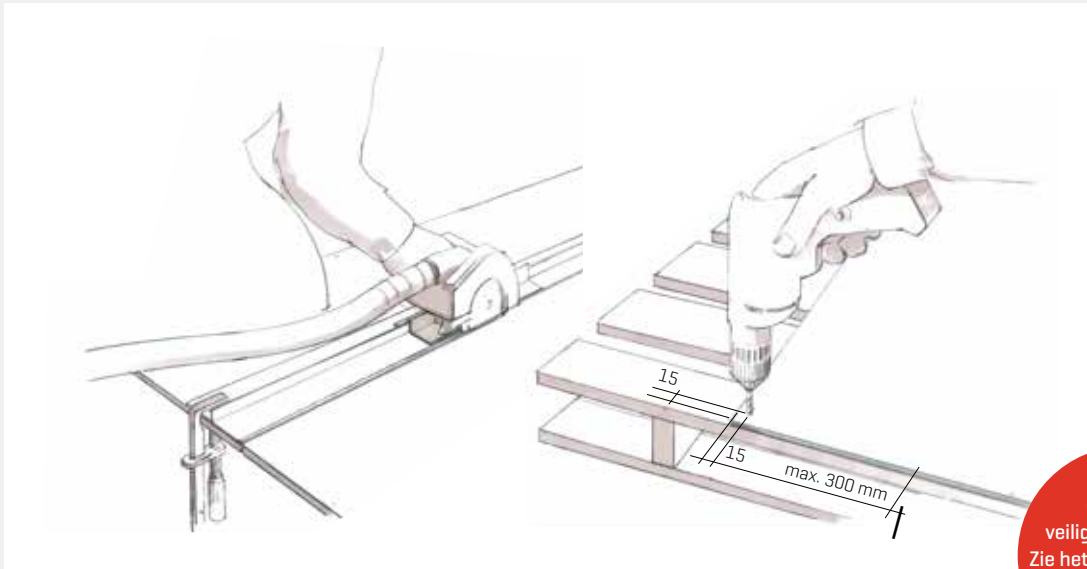
STENI Colour en STENI Vision moeten vanaf de voorkant worden afgezaagd. STENI Nature moet vanaf de achterkant worden afgezaagd. Gebruik een liniaal en Steni snijschijven voor het beste resultaat. Het toerental van de snijschijf moet min. 3000 omw/min.

Gebruik voor het boren een STENI multiconstructionboor.. De diameter van het gat moet min. 1,5 x de diameter van de schroef zijn. Min. afstand vanaf de zijkant van de plaat tot het gat: 15 mm.
Afstand tussen de gaten: max. 300 mm [zie afbeelding].

Stof afkomstig van snijden en boren moet onmiddellijk van het paneel worden verwijderd.

Het wordt aanbevolen gereedschap met afzuiging te gebruiken. Verwijder stof met perslucht of een vezeldoek.. Wrijf niet over het stof. Gebruik een alkalische reiniger en een doek, indien nodig.

Meer advies over onderhoud en techniek is te vinden op blz. 14



STENI adviseert het gebruik van een invalzaag met geleiderail en een afzuiger. Zaagschijven van STENI passen op een zaag met een asgat van: Ø 30 mm Ø 25,4 mm Ø 22,2 mm Ø 20 mm. Vergeet niet bij de bestelling de juiste diameter op te geven.

NB:
denk aan veiligheidskleding. Zie het informatieblad over veiligheid, gezondheid en milieu.

ZIJKANTLAK OP DE BOUWPLAATS

Voor het lakken van de zijkanten van aangepaste of afgezaagde platen adviseren we het gebruik van acrylverf bedoeld voor gebruik buitenshuis.

Het is belangrijk dat het oppervlak schoon en droog is en vrij van stof, vet, olie

en ander vuil, voordat u de verf aanbrengt.

Voor het beste resultaat adviseren we om het zaagvlak schoon te maken met een alkalisch schoonmaakmiddel (pH 9+), voordat u de verf aanbrengt.

We adviseren om de verf aan te brengen met een harde of halfharde schuimroller die geschikt is voor het verven van gladde oppervlakken.

Vergeet niet eventuele verfresten van het oppervlak te verwijderen voordat de verf opdroogt.

Wees erop bedacht dat er op het zaagvlak kleine poriën en oneffenheden kunnen ontstaan, waardoor het lastig kan zijn de kantlak dekkend aan te brengen, afhankelijk van de gebruikte methode. Deze poriën zijn geen fout in het product, maar ontstaan op natuurlijke wijze tijdens het productieproces.

Achterconstructie

ACHTERCONSTRUCTIE

STENI-gevelplaten dienen als geventileerde bekleding te worden gemonteerd op een regelwerk van hout of metaal. Voor een optimaal resultaat is het belangrijk dat het regelwerk waterpas en loodrecht wordt gemonteerd. Meer informatie over montage op een regelwerk vindt u op pag. 6 en 7.

Verder verwijzen we naar detailblad 542.502 en 542.003 van Byggforsk (Noors Instituut voor Bouwonderzoek).



Typisch geventileerd regelwerk voor horizontale of verticale montage.

AFSTAND TUSSEN DE REGELS

Steni panelen worden geïnstalleerd op latten met een maximale afstand van h.o.h. 600 mm. Dit geldt zowel voor horizontaal als verticaal latwerk.

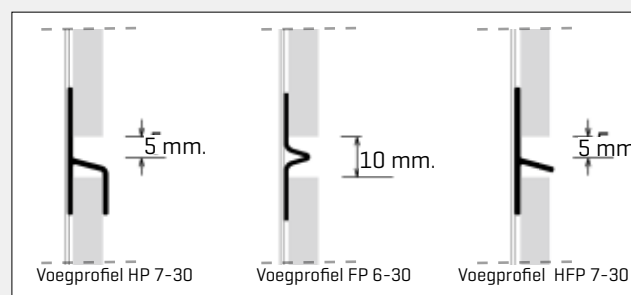
Plafondpanelen kunnen, om esthetische redenen, worden geïnstalleerd met een latafstand van h.o.h. 400 mm. Dit voorkomt dat de panelen tussen de latten gaan "hangen".

De breedte van de regels onder de platen moet minimaal 45 mm bedragen, en bij de voeg minimaal 70 mm.

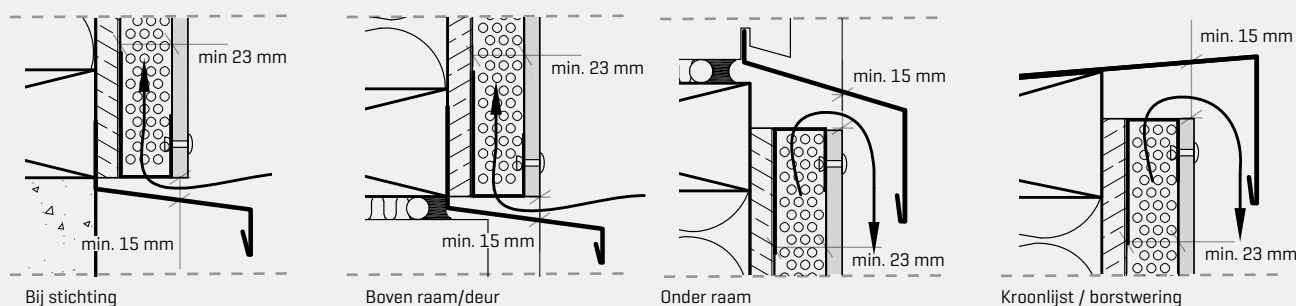
Het latwerk moet zo worden aangebracht dat er een spouw van ten minste 23 mm ontstaat tussen de panelen en de achterliggende muur.

Bovendien moet de luchtinlaat/uitlaatopening langs alle horizontale randen minimaal 40-50 cm² per meter bedragen. [zie ill. hieronder]

In gebieden met zware regenval adviseren wij de spouw te vergroten tot minimaal 36 mm en voegprofielen te gebruiken om de gevel te beschermen tegen het binnendringen van water.

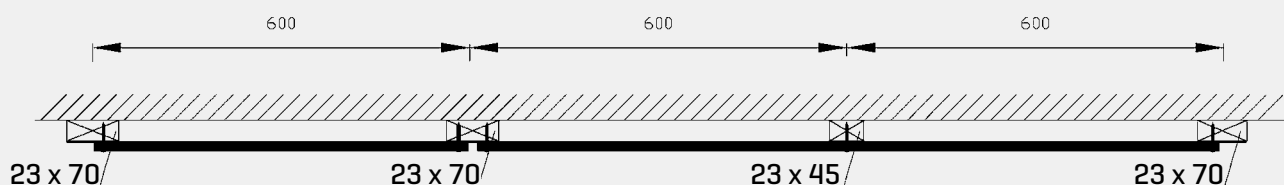


HORIZONTAAL DOORSNEDE



REGELWERK

- standaardafstand tussen de regels bij een houten en een metalen regelwerk (horizontale doorsnede)



Achterconstructie

MONTAGE OP EEN HOUTEN REGELWERK

Een houten regelwerk kan bestaan uit onbehandeld of verduurzaamd hout (max. RV 15-20 %).

! Voorafgaand aan de montage moet het regelwerk bedekt worden met STENI EPDM-folie. Dit moet met een nietmachine worden vastgezet. De EPDM-folie moet breder zijn dan het regelwerk en het helemaal bedekken. We adviseren een overlapping van 10-20 mm aan beide kanten. Op die manier wordt voorkomen dat er water in de wand terecht komt via het regelwerk..

Als de platen met schroeven worden bevestigd, moeten STENI-houtschroeven worden gebruikt. Deze schroeven zijn getest op

onze producten en hier speciaal aan aangepast. Het gebruik hiervan zorgt voor een goed resultaat.

Bij de montage is het belangrijk dat de schroef precies midden in het gat wordt geplaatst. Het aanhaalmoment moet zodanig dat zijn dat de schroefkop tot tegen de plaat aan wordt gedraaid. Het moment mag niet te hoog zijn, want dit kan de uittrekwaarde van de schroef verminderen en het oppervlak van de plaat rond het gat beschadigen. De schroef mag niet worden verzonken.

Als u een lijmsysteem gebruikt, mag er geen EPDM-folie worden gebruikt. Volg in dat geval de richtlijnen van de lijmsysteemproducent. STENI adviseert het gebruik van een metalen regelwerk bij montage met lijm. Zie FS400 voor meer informatie.

MONTAGE OP EEN METALEN REGELWERK

Metalen latten moeten worden geïnstalleerd volgens de instructies van de fabrikant. Neem ook de informatie in acht die specifiek is voor de Steni-installatie met betrekking tot de afmetingen van de latten, de afstanden en de spouw, zoals vermeld op de vorige pagina.

! Het gebruik van EPDM band is optioneel op metalen latten. Tape of geverfde metalen latten kunnen worden gebruikt om zichtbaar metaal in de paneelverbindingen te vermijden.

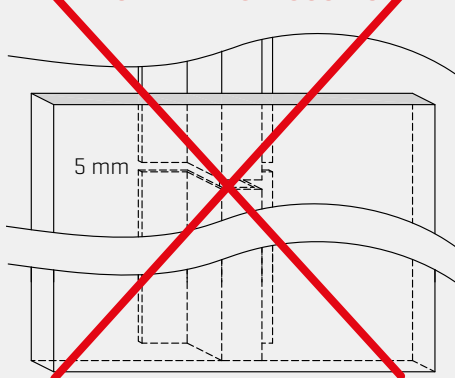
! Wij adviseren een maximale metalen latlengte van 3 m. Het latwerk moet worden aangepast aan de lengte van de panelen en het ontwerp van de gevel. One or more panels can be installed on the same battens length.

De panelen mogen nooit over een latverbinding worden geplaatst. Verschillen in thermische uitzetting van de materialen kunnen grote mechanische krachten op de bevestigingen uitoefenen

Bij het afzagen van metalen profielen mag geen gereedschap worden gebruikt dat warmte ontwikkelt (hoekslijpmachine etc.), aangezien dit de roestbescherming bij en op het zaagvlak kan aantasten.

Als de platen met schroeven worden bevestigd, moeten STENI-metaalschroeven worden gebruikt. Deze zijn getest op onze producten en hier speciaal aan aangepast. Het gebruik hiervan zorgt voor een goed resultaat. Bij profielen met een dikte tot 1 mm staal en 2 mm aluminium. De schroef moet in een ononderbroken beweging worden ingedraaid. Als u het schroeven onderbreekt, kan de schroefkop worden overbelast.

AFGERADEN OPLOSSING

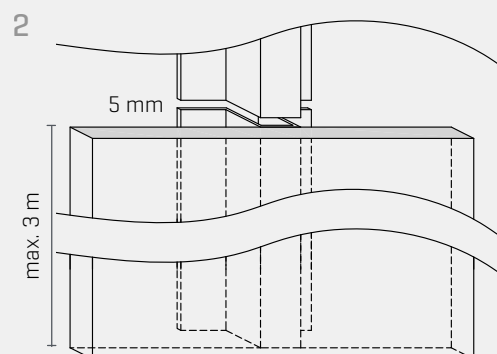
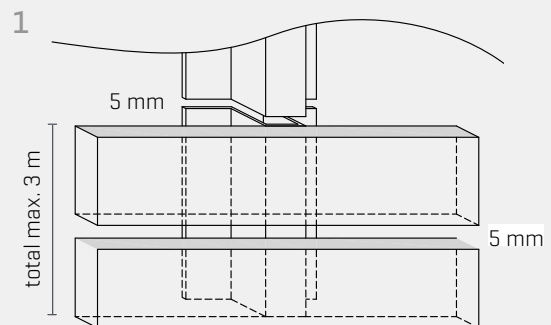


! Bij de montage is het belangrijk dat de schroef precies midden in het gat wordt geplaatst. Het aanhaalmoment moet zodanig dat zijn dat de schroefkop tot tegen de plaat aan wordt gedraaid. Het moment mag niet te hoog zijn, want dit kan de uittrekwaarde van de schroef verminderen en het oppervlak van de plaat rond het gat beschadigen. De schroef mag niet worden verzonken.

In plaats van schroeven mogen ook popnagels worden gebruikt.

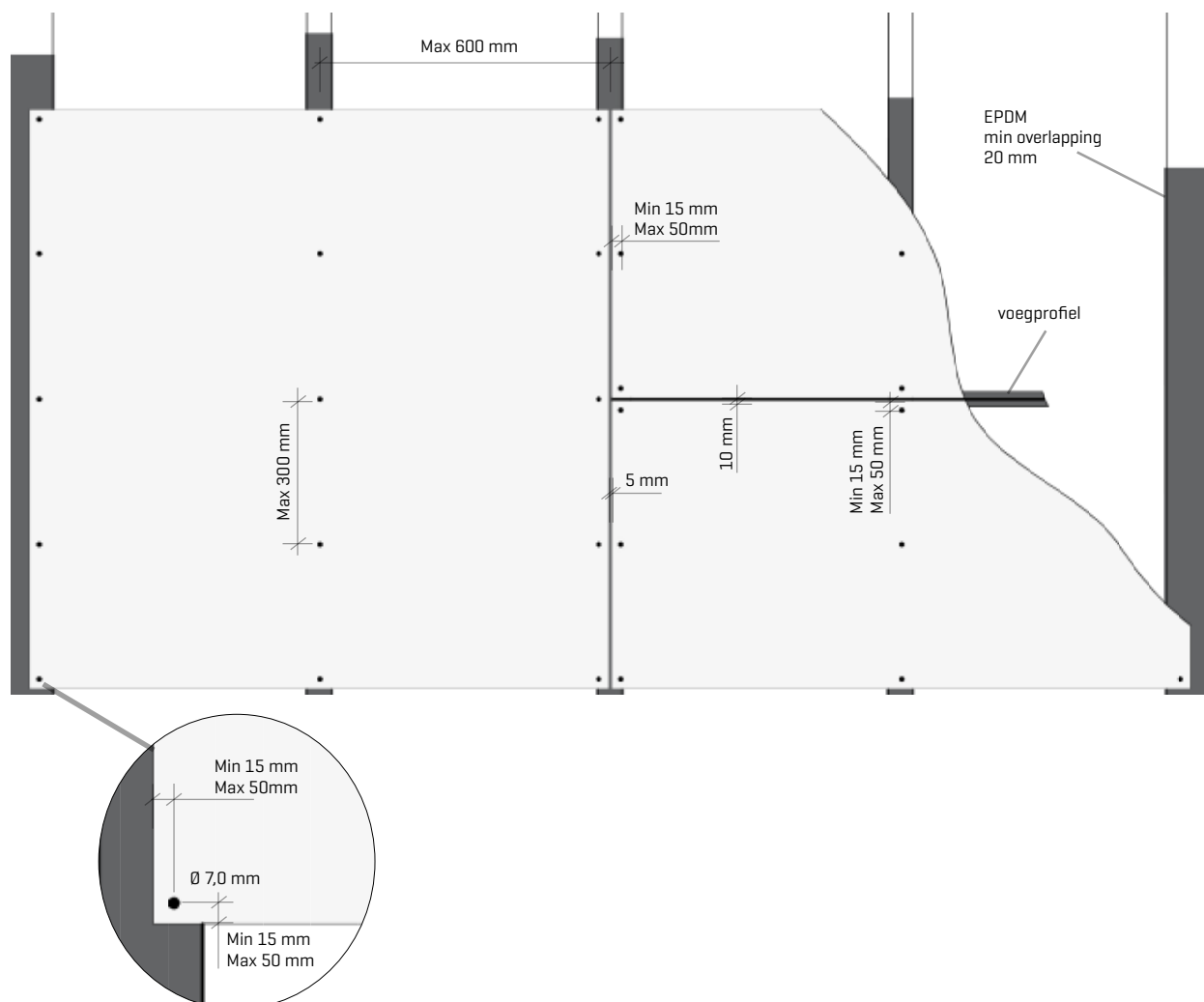
Bij gebruik van een lijmsysteem moeten de richtlijnen van de lijmsysteemproducent worden gevolgd. Zie FS400 voor meer informatie.

AANBEVOLEN OPLOSSINGEN

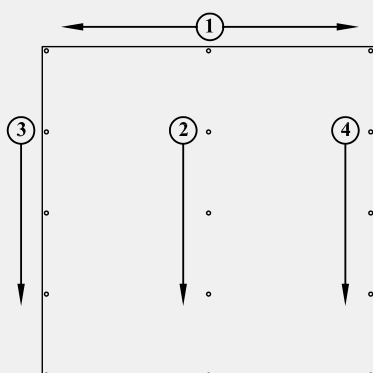


FS100 VLAKKE MONTAGE MET MECHANISCHE BEVESTIGING

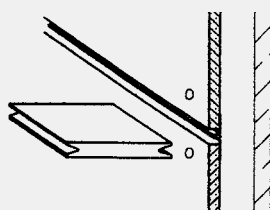
MONTAGE VAN STENI COLOUR, STENI VISION EN STENI NATURE



SCHROEFVOLGORDE



Gebruik een laser of een ander meetinstrument om horizontale en verticale referentielijnen op de gevel aan te brengen, voordat u de platen monteert. De illustratie toont het aanbevolen schroefpatroon [volgorde 1-4. Bij de montage van een voegprofiel verdient het aanbeveling een afstandsblokje te gebruiken met een spoor voor het voegprofiel.



FS200

SMALLE PLATEN GEMONTEERD ALS POTDEKSELDELEN

ALGEMEEN

Bij montage volgens FS200 moet een staand regelwerk worden gebruikt. We adviseren om aan de voet met een smalle plaatstrook te beginnen, zodat de onderste plaat in de juiste hoek wordt gemonteerd [zie afbeelding].


Het benodigde schroeftype en de afmetingen zijn afhankelijk van de plaatbreedte en het materiaal van het regelwerk [zie afbeelding op de volgende pagina].

Bij montage op een metalen regelwerk kunnen ook popnagels worden gebruikt. Als u twee platen met één popnagel wilt bevestigen, kan het nodig zijn om een langere popnagel te gebruiken [zie afbeelding]. Montage volgens FS200 wordt afgeraden voor een plaatbreedte van meer dan 395 mm.

We adviseren het gebruik van STENI-hoekelementen of hoekprofiel CP 15-25-40 als afsluiting bij buitenhoeken.

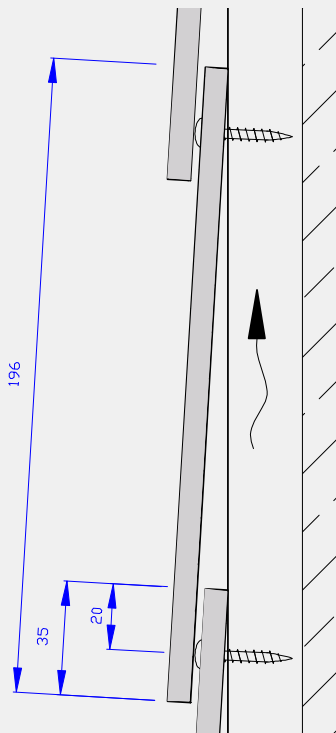
Voor STENI Colour en STENI Vision geldt de standaardafstand tussen de regels.

Voor STENI Nature gelden andere afstanden [zie volgende pagina].

De platen dienen altijd te worden gemonteerd met een verticale voegruimte van 5 mm. Dat geldt ook bij de rand van een profiel en andere vaste installaties. 

VOORNAAMSTE INSTALLATIEWIJZE

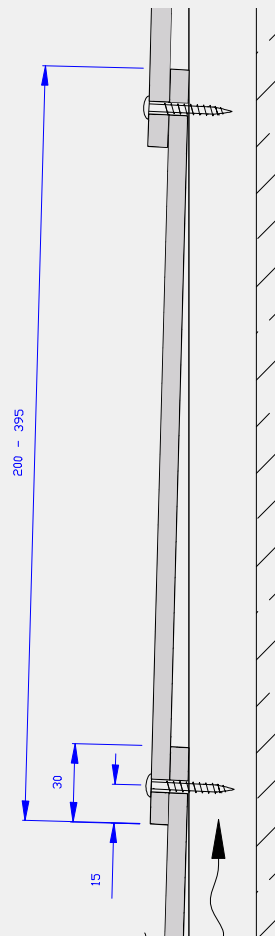
PANEL WIDTH: 196 MM



BEVESTIGINGSMIDDELEN:

Gebruik een 28 mm Steni houtschroef of een geschikte schroef voor metaalmateriaal.

PANEL WIDTH: 200-395 MM

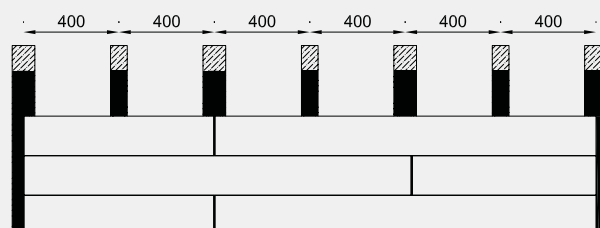


BEVESTIGINGSMIDDELEN:

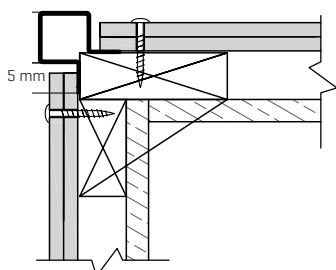
Gebruik een 32 mm Steni houtschroef of een geschikte schroef voor metaal materiaal.

SPECIFIEK VOOR DE MONTAGE VAN STENI NATURE

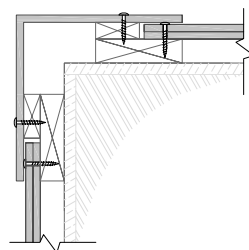
Max. afstand tussen de regels: 450 mm [bij modules van 900 mm]
en 400 mm [bij modules van 1200 mm].



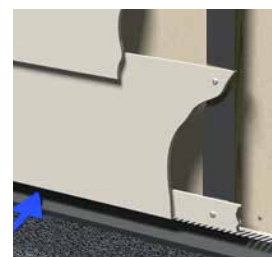
Afstand tussen de regels bij modules van 1200 mm (vooraanzicht)



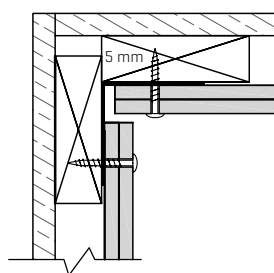
Buitenhoek met hoekprofiel
CP-15-25-40.



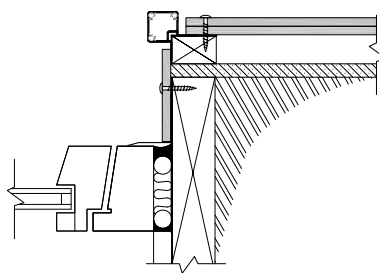
Buitenhoek met hokelement.



Begin met een smalle plaatstrook
aan de voet.



Binnenhoek met hoekbeslag.



Afsluiting bij een raam met
hoekprofiel CP-15-25-40.



FS 200 met hokelement.

FS400 VLAKE MONTAGE MET LIJM

STENI COLOUR EN STENI VISION



Bij montage met lijm adviseren we het gebruik van een metalen regelwerk.

- Max. afstand tussen de regels: c/c 600 mm. Voor montage op een plafond e.d. adviseren we c/c 400 mm. Voor het best mogelijke resultaat adviseren we het gebruik van een metalen regelwerk.
- ! □ Bij gebruik van een houten regelwerk mag de vochtigheid niet meer bedragen dan 18 % RV.
- Een metalen regelwerk moet tegen roest zijn beschermd. Aanbevolen corrosieklasse C5.
- Bij montage met lijm moet er een verticaal regelwerk worden gebruikt.
- ! □ Als u een houten regelwerk gebruikt, adviseren wij hiervoor geschaafd vurenhout te gebruiken.
- Min. breedte van het regelwerk bij de voeg van de plaat: 100 mm.
- Min. breedte van het regelwerk onder de plaat of aan het uiteinde: 65 mm.
- Sommige lijmsystemen zijn niet geschikt voor grote platen.
- Controleer de voorschriften van de producent.
- Bij gebouwen van meer dan vier verdiepingen kan het verplicht zijn om een mechanische bevestiging te gebruiken. Controleer de bouwvoorschriften in uw regio [in Noorwegen: VTEK].
- ! □ STENI Nature-platen kunnen vanwege hun oppervlak iets meer buigen dan door lijmproducenten wordt aanbevolen. We adviseren daarom geen lijm te gebruiken bij de montage van STENI Nature.

- Het regelwerk moet schoon en droog zijn en vrij van stof, vet en/of olie, voordat u de primer[3] aanbrengt. De primer kan zowel voor als na de montage op het regelwerk worden aangebracht.
- Het gebruik van lijmcomponenten of de montage van platen bij regen of een hoge vochtigheidsgraad (mist of motregen) wordt afgeraden.
- Voorkom condensatie van vocht op de lijmmoppervlakken. De oppervlaktetemperatuur van de op elkaar te lijmen vlakken moet minimaal drie graden hoger zijn dan het dauwpunt.
- De juiste werktemperatuur is tussen +5° C en + 30° C.
- Een lijmsysteem bestaat in het algemeen uit de onderstaande componenten (type en omschrijving kunnen variëren per producent - zie de richtlijnen van de lijmproducent).

CLEANER

De cleaner dient om de STENI-plaat schoon te maken op de plaats waar de tape[4] en de lijm[3] worden aangebracht. Maak een strook van 10-15 cm schoon over de hele lengte van de plaat. Laat de plaat opdrogen na het aanbrengen van de cleaner.

PRIMER

De primer dient om het regelwerk voor te behandelen voordat de lijm[3] en de dubbelzijdige schuimtape[4] worden aangebracht. De primer moet eerst drogen voordat de lijm en de tape kunnen worden aangebracht. Het materiaal waar het regelwerk van is gemaakt bepaalt wat de beste primer is (zie de richtlijnen van de lijmproducent).

ELASTISCHE LIJM

Breng in een ononderbroken beweging een lijmstreep aan op het regelwerk. Gebruik de meegeleverde spuitmond voor de juiste hoeveelheid lijm. Als er niets anders staat aangegeven, breng de lijmstreep dan aan in de vorm van een driehoek, met een breedte en een hoogte van ca. 10 mm. Voorkom dat er luchtbellen ontstaan in de lijmstreep.

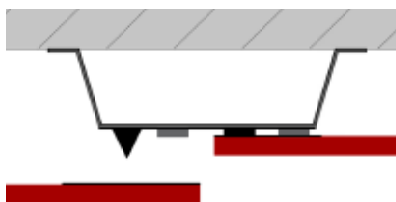
Zorg ervoor dat er een ruimte overblijft van min. 5 mm tussen de lijmstreep[3] en de dubbelzijdige tape[4].

DUBBELZIJDIGE SCHUIMTAPE

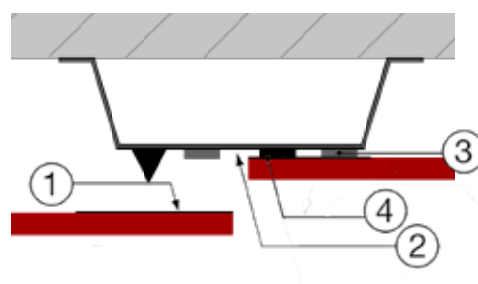
- De tape dient om de platen op hun plaats te houden terwijl de lijm[3] droogt. We adviseren om eerst de tape aan te brengen en dan de lijm.
- Bij de montage van de plaat brengt u deze in de juiste positie door hem in de lijm[3] te drukken, maar nog niet tegen de tape[4].
- Vervolgens kunt u de plaat nauwkeurig in de juiste positie schuiven. U zet de plaat vast door deze tegen de dubbelzijdige tape aan te drukken[4].
- Als de plaat over de hele lengte van de tape vastzit aan de tape, is de montage voltooid en kan de positie van de plaat niet meer worden bijgesteld.

VOORNAAMSTE INSTALLATIEWIJZE

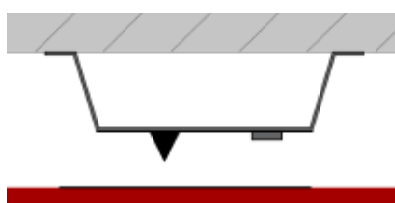
Volg de instructies van de lijmfabrikant



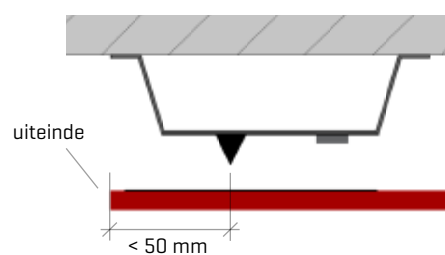
Bij de voeg van de platen
Min. breedte van het regelwerk: 100 mm..



- 1: Cleaner
- 2: Primer
- 3: Elastische lijm
- 4: Dubbelzijdige schuimtape



In het midden
Min. breedte van het regelwerk: 65 mm..



Aan het uiteinde:
Min. breedte van het regelwerk: 65 mm.
Maximaal overhang van de rand is 50 mm.



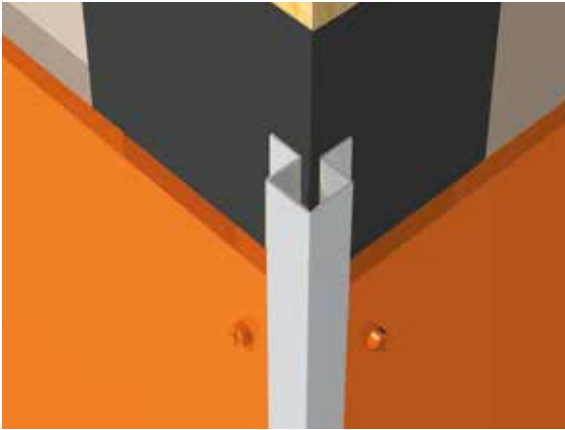
Als u lijm gebruikt voor de montage, volg dan de voorschriften van de producent. Verschillende lijmfabrikanten/ Meerdere lijmfabrikanten hebben bijgedragen aan de ontwikkeling van lijmsystemen die geschikt zijn voor de montage van STENI-gevelplaten.

Als u lijmsystemen van andere producenten wilt gebruiken, moeten deze zijn getest en goedgekeurd voor gebruik in combinatie met STENI-platen.

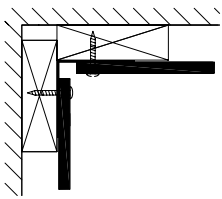


MONTAGE MET PROFIELEN

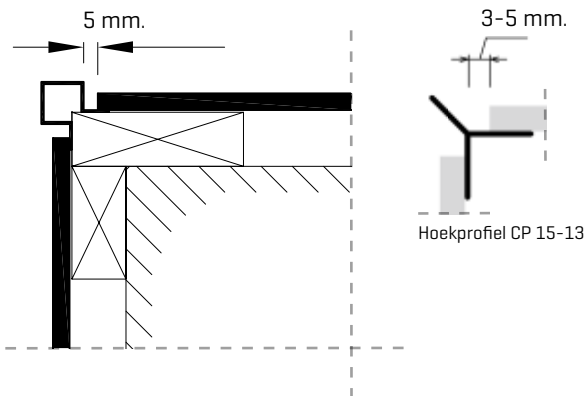
MONTAGE MET HOEKPROFIEL



De EPDM moet het houten regelwerk helemaal bedekken.



Plaats bij binnenhoeken een strook EPDM achter de panelen.
Of gebruik een metalen hulpstuk om de hoek af te dichten.



Hoekprofiel CP 15-18-33 / CP 15-25-40
Om de installatie te vergemakkelijken en te voorkomen dat het profiel verschuift een beetje lijm of een klein stukje dubbelzijdige tape kan worden gebruikt om het profiel tijdelijk vast te zetten.

Denk eraan om tussen alle profielen een uitzettingsvoeg van 5 mm te gebruiken. (Thermische expansie).



MONTAGE MET VOEGPROFIEL

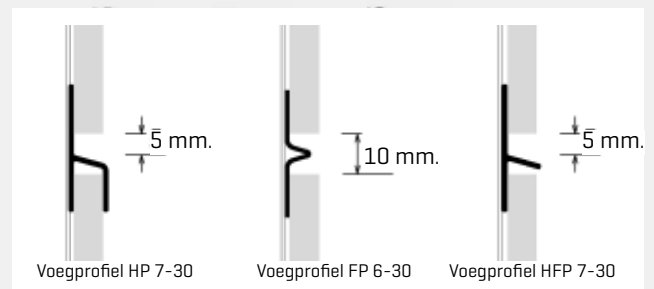
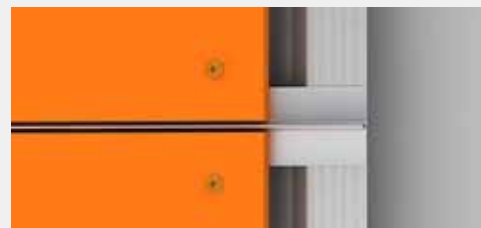


De EPDM moet het houten regelwerk helemaal bedekken.

Bij gebruik van een voegprofiel moet een afstand van 10 mm tussen de platen worden aangehouden.

Gebruik een afstandsblokje.

1. Verticaal/horizontaal profiel: FP 6-30
2. Horizontaal profiel: HFP 7-30
3. Horizontaal profiel: HP 7-30

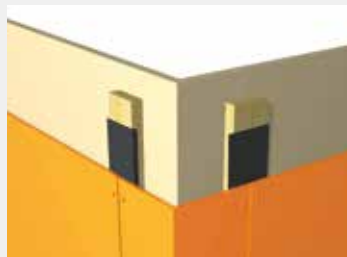


MONTAGE VAN ELEMENTEN

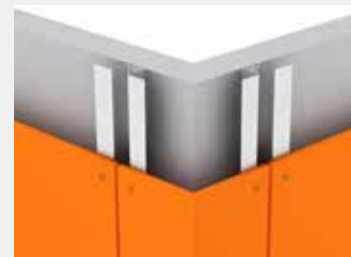
MONTAGE MET HOEK- OF U-ELEMENT

HOEKELEMENT:

Voor hoekafsluitingen adviseren wij het gebruik van hoekelementen of hoekprofielen. Zo krijgt u mooie, rechte hoeken.



De EPDM moet het houten regelwerk helemaal bedekken.

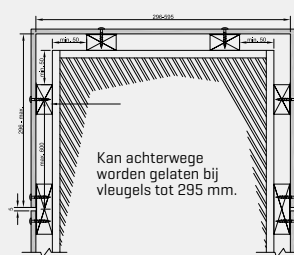


Hoeelement op een metalen regelwerk

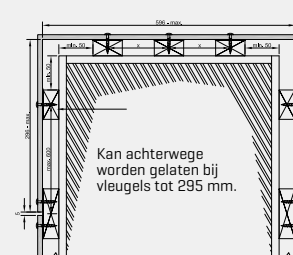
De afbeeldingen laten zien hoe U-elementen op een regelwerk moeten worden gemonteerd. De vleugels van U-elementen moeten op dezelfde manier worden gemonteerd als die van L-elementen. In de figuur hieronder wordt getoond hoe de bodem van een U-element moet worden gemonteerd.



Bodem tot 295 mm.



Bodem van 296-595 mm.



Bodem breder dan 595 mm.

REGELWERK EN BEVESTIGING:

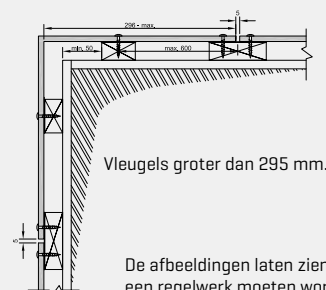
Bij elementen met vleugels tot 295 mm is het voldoende om langs elk van beide vrije kanten een regel te monteren. Bij elementen met grotere vleugels moet er bovendien ook nog minimaal één regel aan elke kant worden gemonteerd, bij de hoek.

Bij U-elementen met een bodem tot 295 mm moet er een regel in het midden van de bodemplaat worden gemonteerd. Bij een bodem tot 595 mm moeten er twee regels worden gebruikt, een bij elke hoek. Als de bodem nog breder is, moeten er twee regels aan de zijkant en een in het midden worden gemonteerd.

Vanwege de productietoleranties van het hoeelement moeten de regels niet helemaal in de hoek worden gemonteerd. We adviseren een afstand van minimaal 50 mm tussen de hoek en de regel.

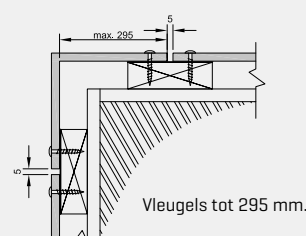
De maximale afstand tussen de regels is 600 mm. De afstand tussen de bevestigingspunten op de regel mag niet groter zijn dan 300 mm.

Zie de afbeeldingen.



Vleugels groter dan 295 mm.

De afbeeldingen laten zien hoe L-elementen op een regelwerk moeten worden gemonteerd.



Vleugels tot 295 mm.


Gebruik en onderhoud



CLEANING

KEUZE VAN SCHOONMAAKMIDDEL

Alle STENI-platen kunnen worden schoongemaakt met de meeste schoonmaakmiddelen op de markt die bedoeld zijn voor de buitenkant van een gebouw.

Sterk alkalische reinigingsmiddelen [pH>10] mogen niet worden gebruikt omdat ze het oppervlak dof maken. 

Houd bij de keuze van het schoonmaakmiddel rekening met wat u van de gevel wilt verwijderen. Volg de gebruiksaanwijzing van het product nauwkeurig. Als u twijfelt, adviseren we u om het product uit te proberen op een stukje van de gevel dat niet opvalt, of om contact op te nemen met een professioneel schoonmaakbedrijf. STENI Nature en STENI Terra kunnen met een primer worden behandeld en geïmpregneerd. Dat maakt het schoonmaken van het oppervlak gemakkelijker.

REINIGING MET EEN HOGEDRUKSPUIT

Alle STENI-platen zijn bestand tegen reiniging met een hogedruksput tot max. 100 bar en een temperatuur van 80° C. Houd de spuitmond op een afstand van minimaal 20-30 cm van het oppervlak. Reiniging met een hogedruksput levert een goed resultaat op, spaart het milieu en heeft de voorkeur boven het gebruik van chemicaliën. Bij het gebruik van een hogedruksput is er bij STENI Nature en STENI Terra altijd de mogelijkheid dat er wat steentjes losraken uit het oppervlak. Wees voorzichtig.

NA DE MONTAGE

Zaag- en boorstof moet worden verwijderd met een vochtige microvezeldoek en een alkalisch schoonmaakmiddel. Alle etiketten e.d. moeten direct na de montage worden verwijderd. Eventuele lijmresten moeten met een daarvoor geschikt schoonmaakmiddel worden verwijderd.

ZAAG-/BOORSTOF

Stof afkomstig van snijden en boren moet onmiddellijk van het paneel worden verwijderd. Het wordt aanbevolen gereedschap met afzuiging te gebruiken. Verwijder stof met perslucht of een vezeldoek.. Wrijf niet over het stof. Gebruik een alkalische reiniger en een doek, indien nodig.

VERF, GRAFFITI, LAK, BEITS E.D.

Om verf en graffiti e.d. goed te kunnen verwijderen is het belangrijk dat u weet wat voor soort verfproducten er zijn gebruikt. Alleen dan kunt u het juiste schoonmaakmiddel kiezen. Onjuist gebruik of gebruik van een verkeerd middel kan ertoe leiden dat de verf dieper in de plaat doordringt.

Neem altijd contact op met een professioneel schoonmaakbedrijf voordat u probeert om verfproducten te verwijderen [zie steni.com voor een video die laat zien hoe graffiti moet worden verwijderd].

Gebruik en onderhoud



OLIE, VET, ROET E.D.

Gebruik een aromatisch ontvettingsmiddel o.i.d. dat geschikt is voor gebruik op gelakte oppervlakken (bijv. een auto).

Volg de gebruiksaanwijzing nauwkeurig. Spoel de gevel af met een hogedrukspuit, bij voorkeur met warm water. Gebruik veel water.

ALGEN, MOS, VUIL E.D.

Gebruik een alkalisch of pH-neutraal schoonmaakmiddel dat hiervoor geschikt is. Volg de gebruiksaanwijzing nauwkeurig. Schoonspoelen met de hogedrukspuit. Gebruik veel water.

DESINFECTIE

STENI Colour en STENI Vision zijn uitermate geschikt voor gebruik in ruimtes die regelmatig moeten worden ontsmet (bijv. voedingsmiddelenindustrie, operatiezalen e.d.)

ZUURHOUDENDE SCHOONMAAKMIDDELEN

STENI Nature en STENI Terra bevatten kalksteen, dat kan verkleuren als het met een zuurhoudend schoonmaakmiddel wordt gereinigd.

ONDERHOUD

Een gevel is onderhevig aan slijtage als gevolg van de invloeden van weer en wind, verontreiniging en temperatuurschommelingen. Gevelplaten en gevelsystemen van STENI moeten daarom jaarlijks visueel worden geïnspecteerd. Dat garandeert een optimale levensduur en zorgt voor een stabiele gevel, die zijn fraaie, exclusieve uiterlijk jaar in jaar uit blijft behouden.

Volgens de garantiebepalingen moet er regelmatig noodzakelijk onderhoud aan de gevel worden uitgevoerd. Om dit noodzakelijke onderhoud te kunnen uitvoeren, moeten de volgende punten elk jaar worden gecontroleerd:

- Controleer of de gevel moet worden schoongemaakt. Let hierbij met name op voegen en doorvoeringen etc.
- Verzeker u ervan dat de platen onbeschadigd zijn en geen scheuren of andere beschadigingen vertonen als gevolg van vandalisme, een aanrijding e.d.
- Controleer of de bevestigingen goed vastzitten en of er geen schroeven los zijn gaan zitten.
- Controleer of de ventilatie van de gevel goed functioneert en of de achterliggende constructie geen vochtshade vertoont.

Adviezen voor een veilige projectering



INLEIDING

Projectering van een gevelsysteem moet altijd gebeuren in overeenstemming met de geldende nationale en plaatselijke regelgeving. De projectverantwoordelijke moet ervoor zorgen dat de gekozen producten en oplossingen aan deze regels voldoen. Dat geldt niet alleen voor de afzonderlijke producten, maar ook voor het complete systeem.

WINDBELASTING

Voor de berekening van de ontwerpcapaciteit voor de windbelasting bij de verschillende afmetingen van de platen kan de volgende formule worden gebruikt:

$$q_{Rd} [N/m^2] = N_f \cdot F_{Rd}$$

waarbij

N_f het aantal bevestigingspunten per m^2 is (zie tabel 1a/1b) en
 F_{Rd} de uittrekkcapaciteit is.

Berekening van het aantal bevestigingspunten en afstand tussen de regels

De windbelasting is afhankelijk van de vorm en de hoogte van het bouwskelet en van de omgeving waarin het staat.

De ontwerp-windbelasting op de gevel [q_{Sd}] dient te worden berekend volgens de regels in EN 1991-1-4.

Het ontwerpcriterium is: $q_{Rd} \geq q_{Sd}$

Op basis daarvan wordt het benodigde aantal bevestigingspunten per m^2 als volgt berekend:

$$N_f \geq q_{Sd} / F_{Rd}$$

Tabel 1a hieronder toont het minimum aantal bevestigingspunten per m^2 voor verschillende plaatbreedtes bij liggende montage.

Tabel 1b toont het minimum aantal bevestigingspunten bij staande montage. Beide tabellen gelden voor een verticaal regelwerk met een standaard boorpatroon.



Plaatbreedte in mm	Aantal bevestigingspunten per m^2 [N_f]		
	Afstand tussen de regels in mm		
	300	400	600
295-395	18,8	14,4	10,1
396-630	17,7	13,6	9,5
631-930	15,9	12,3	8,6
931-1195	15,5	11,9	8,3

Tabell 1a. Aantal bevestigingspunten bij liggende montage

Plaatbreedte in mm	Aantal bevestigingspunten per m^2 [N_f]			
	Schroefafstand in mm *		Schroefafstand in mm**	
	240	300	240	300
295-395	23,1	18,8
396-595	15,3	12,5	23	18,7
596-930	14,7	11,9
931-1195	11,4	9,33

Tabell 1b. Aantal bevestigingspunten bij staande montage

* - Alleen regels langs de zijkant van de plaat ** - Regel langs de zijkant en in het midden
 *** - Niet aanbevolen

Adviezen voor een veilige projectering



MONTAGERICHTING

Om esthetische redenen adviseren we om STENI Colour platen met een donkere kleur in dezelfde richting te monteren [zie de pijl op de achterkant van de platen].

Steni Colour -> Klasse A Class A B-s1,d0 07.09.2021 11:17

FIRE

BRANDCLASSIFICATIE

Alle STENI Colour, Nature en Vision-platen zijn geclassificeerd volgens EN 13501 en ingedeeld in brandklasse B-s1, d0.

De testen zijn uitgevoerd in overeenstemming met o.a. SP FIRE 105, NFPA 285 en ULC-S134. Voor een volledig overzicht van de uitgevoerde brandtesten en de classificatie verwijzen we naar onze website steni.com.

Adviezen voor een veilige projectering

GEVENTILEERDE BEKLEDING MET TWEETRAPSAFDICHTING

VENTILATIE-EISEN

Het is belangrijk om te zorgen voor voldoende drainage en ventilatie van de open ruimte achter de gevelplaten. Zo kan worden voorkomen dat de achterliggende constructie te vochtig wordt.

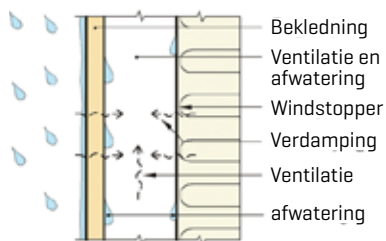
Bij de montage van STENI-platen met een open voeg van 5 mm is een regelwerk van 23 mm voldoende voor een goede ventilatie. Ook bij na-isolatie met uitwendige isolatie moet een ventilatieruimte van deze afmetingen worden toegepast.

In gebieden met zware regenval adviseren wij de spouw te vergroten tot minimaal 36 mm en voegprofielen te gebruiken om de gevel te beschermen tegen het binnendringen van water. !

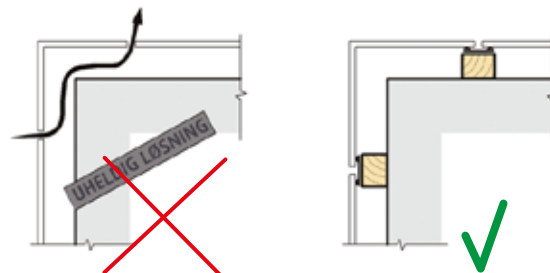
Bij het gebruik van een horizontaal regelwerk is het belangrijk om horizontale ventilatie bij de hoeken tegen te gaan. Zo voorkomt u dat de winddruk vrij spel heeft rond de hoeken. Om dezelfde reden moeten grote geveloppervlakken in kleinere velden worden verdeeld.

Bij het gebruik van een horizontaal regelwerk adviseren we om in de verticale voegen een voegprofiel te gebruiken. Zo voorkomt u dat er te veel water in de constructie binnendringt, ongeacht de hoeveelheid slagregens in de omgeving.

Bij een afsluiting bij het fundament, een daklijst, raam of deur moet u ervoor zorgen dat het regelwerk en het beslag zo worden gemonteerd, dat de ventilatieopening niet wordt afgesloten. Bij elke horizontale afsluiting adviseren we een ventilatieruimte van minimaal 40-50 cm² per strekkende meter gevel (zie de afbeeldingen hieronder).



Principe van tweetrapsafdichting



Juiste en onjuiste hoekoplossing bij horizontaal regelwerk (horizontale doorsnede)

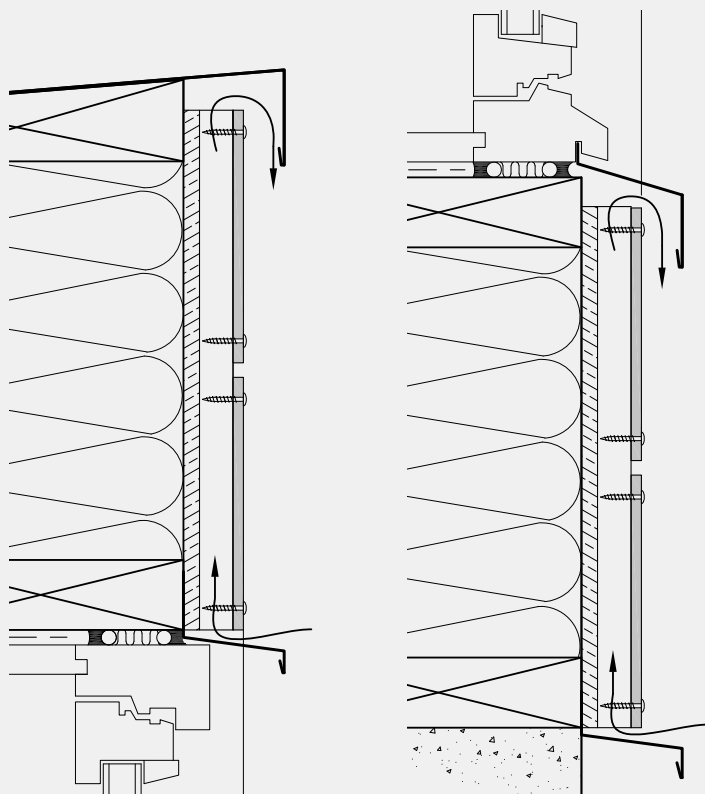


Adviezen voor een veilige projectering

DETAILS EN AFSLUITINGEN

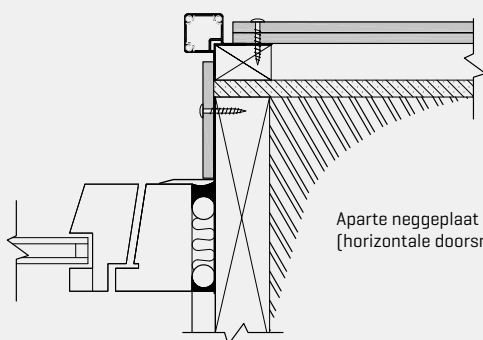
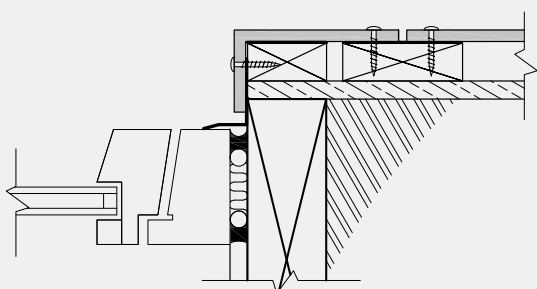
MONTAGE BIJ EEN RAAM/DEUR

Er zijn verschillende combinaties mogelijk van beslag, hoekprofielen en plaatoplossingen.

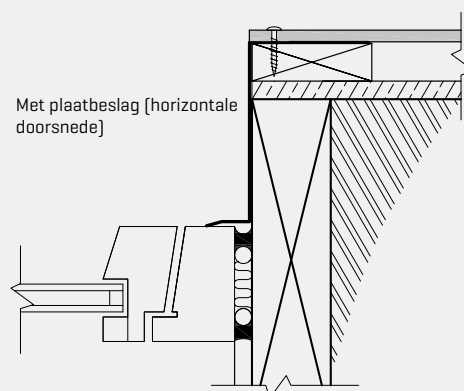


Verticale doorsnede van de correcte manier om voor goede ventilatie te zorgen bij fundament, deur/raam en daklijst.
Min. 40-50 cm²/m.

Hoeelement in combinatie met beslag
(horizontale doorsnede)



Aparte neggeplaat met hoekprofiel
(horizontale doorsnede)



Met plaatbeslag (horizontale doorsnede)

STENI AS

Lågendalsveien 2633,
3277 Steinholt
T 33 15 56 00,
E info@Steni.com



- Sea of surfaces -

Download in different languages



Dansk



Suomalainen



Svenska



English



Français



Nederlands



Polskie

STENI-geveloplossingen bieden u niet alleen unieke architectonische uitdrukkingsmogelijkheden, maar ook een lange levensduur en een hoge kwaliteit. Er is een ruime keus aan oppervlakken: van gekleurd en glad in diverse glansvarianten tot oppervlakken van gemalen natuursteen in vele kleuren en graderingen - en zelfs oppervlakken waarop u uw eigen design kunt printen. STENI maakt het mogelijk een gebouw geheel naar eigen wens vorm te geven!

Sinds de oprichting in 1965 heeft STENI meer dan 48 miljoen m² gevelplaten van hoge kwaliteit geleverd, over de hele wereld.